

Вертикальные лотки

Вертикальные лотки	E03-E16
Аксессуары STU 50	E17-E20
Аксессуары ST 81 / 82	E21-E24

Список артикулов

Вертикальные лотки

В

BGI Крепление к потолку, профиль I80 [E22](#)
BGIQ Крепление к потолку, профиль I80 [E23](#)
BGU 50 Крепление к потолку,
профиль U50 [E20](#)
BL 4 Крепежный уголок,
профиль U50/ U60/ U100 [E20](#)
BL 7 Крепежный уголок [E23](#)

Н

HKI Соединительный элемент [E22](#)

К

KHU 50 Стойка консоли [E19](#)
KZF Цинковая краска [E24](#)
KZS Цинковый спрей [E24](#)

Л

LGG 60 Вертикальный лестничный лоток [E03](#)
LH Держатель [E18](#)

С

ST 81 Вертикальный лестничный лоток [E13](#)
ST 82 Вертикальный лестничный лоток [E15](#)
STD-A 150 Подъем крышки [E24](#)
STD-A 180 Подъем крышки [E24](#)
STIS Перекладина [E21](#)
STISD Перекладина [E21](#)
STLS Перекладина [E18](#)
STR 50 Разделитель [E17](#)
STU 50 Вертикальный лестничный лоток [E04](#)
STU 50-3E Вертикальный лестничный
лоток [E05](#)
STU 60 Вертикальный лестничный лоток [E07](#)
STU 62 Вертикальный лестничный лоток [E10](#)
STUS Перекладина [E19](#)
SU 50/22 Защитный колпачок,
профиль U50 [E17](#)
SU 50/36 Защитный колпачок,
профиль U50 [E17](#)

Вертикальные лотки

LGG 60 Вертикальный лестничный лоток для легких нагрузок

Руководство по монтажу смотрите в разделе «Инструкции по монтажу».



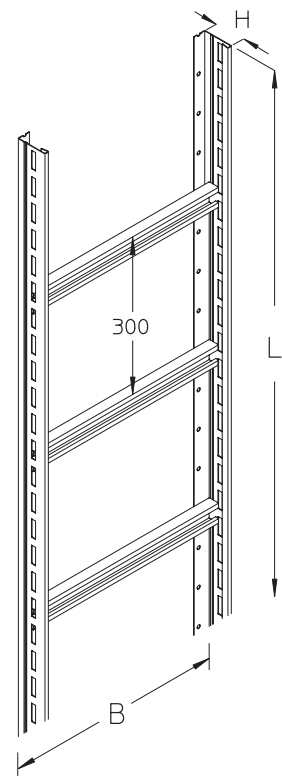
Артикул	H мм	B мм	L мм	A см ²	Q _{лк} кН/М	P _{max} кН	G кг
S							
LGG 60-20-3S	60	200	3000	81	0,23	1,5	7,92
LGG 60-30-3S	60	300	3000	122	0,34	1,5	8,61
LGG 60-40-3S	60	400	3000	162	0,45	1,5	9,30
LGG 60-50-3S	60	500	3000	203	0,57	1,5	9,98
LGG 60-60-3S	60	600	3000	243	0,68	1,5	10,67
LGG 60-20S	60	200	6000	81	0,23	1,5	15,84
LGG 60-30S	60	300	6000	122	0,34	1,5	17,22
LGG 60-40S	60	400	6000	162	0,45	1,5	18,59
LGG 60-50S	60	500	6000	203	0,57	1,5	19,96
LGG 60-60S	60	600	6000	243	0,68	1,5	21,34

F							
LGG 60-20-3F	60	200	3000	81	0,23	1,5	8,48
LGG 60-30-3F	60	300	3000	122	0,34	1,5	9,21
LGG 60-40-3F	60	400	3000	162	0,45	1,5	9,95
LGG 60-50-3F	60	500	3000	203	0,57	1,5	10,68
LGG 60-60-3F	60	600	3000	243	0,68	1,5	11,42
LGG 60-20F	60	200	6000	81	0,23	1,5	16,95
LGG 60-30F	60	300	6000	122	0,34	1,5	18,42
LGG 60-40F	60	400	6000	162	0,45	1,5	19,89
LGG 60-50F	60	500	6000	203	0,57	1,5	21,36
LGG 60-60F	60	600	6000	243	0,68	1,5	22,83

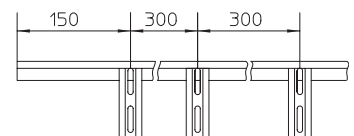
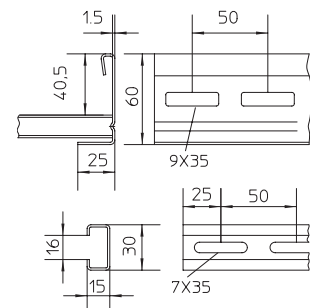
E							
LGG 60-20-3E	60	200	3000	81	0,23	1,5	7,97
LGG 60-30-3E	60	300	3000	122	0,34	1,5	8,66
LGG 60-40-3E	60	400	3000	162	0,45	1,5	9,35
LGG 60-50-3E	60	500	3000	203	0,57	1,5	10,05
LGG 60-60-3E	60	600	3000	243	0,68	1,5	10,74
LGG 60-20E	60	200	6000	81	0,23	1,5	15,95
LGG 60-30E	60	300	6000	122	0,34	1,5	17,33
LGG 60-40E	60	400	6000	162	0,45	1,5	18,71
LGG 60-50E	60	500	6000	203	0,57	1,5	20,09
LGG 60-60E	60	600	6000	243	0,68	1,5	21,47

Оptionальные аксессуары:

LGV 60	Соединитель, высота=60 мм	(стр. C16)
LGVV 60	Соединитель, высота=60 мм	(стр. C17)
LGVH 60	Соединитель, высота=60 мм	(стр. C16)
SL 60	Защитный колпачок	(стр. C20)
LH	Держатель	(стр. E18)
BL 4	Крепежный уголок, профиль U50/ U60/ U100	(стр. E20, F38)
H	Кабельный зажим	(стр. K06)



$$q \times B = P_{\max} = 1,5 \text{ kN}$$



Вертикальные лотки

STU 50 Вертикальный лоток для средних нагрузок

Руководство по монтажу смотрите в разделе «Инструкции по монтажу».

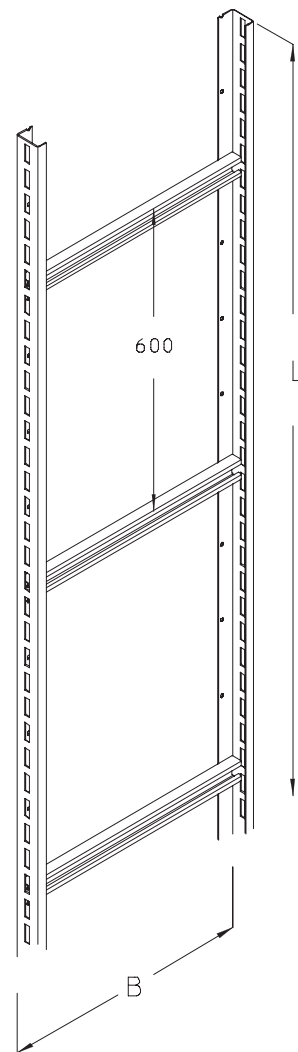


Артикул	B MM	L MM	P _{max} кН	G кг
S				
STU 50-02-3S	210	3000	2,0	9,75
STU 50-03-3S	300	3000	2,0	10,35
STU 50-04-3S	400	3000	2,0	10,90
STU 50-05-3S	500	3000	2,0	11,50
STU 50-06-3S	600	3000	2,0	12,05
STU 50-07-3S	700	3000	2,0	12,65
STU 50-08-3S	800	3000	2,0	13,25
STU 50-02S	210	6000	2,0	19,50
STU 50-03S	300	6000	2,0	20,70
STU 50-04S	400	6000	2,0	21,80
STU 50-05S	500	6000	2,0	23,00
STU 50-06S	600	6000	2,0	24,10
STU 50-07S	700	6000	2,0	25,30
STU 50-08S	800	6000	2,0	26,50

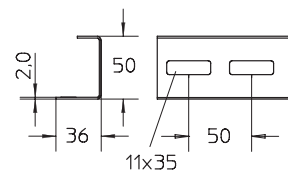
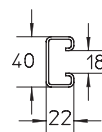
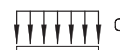
F				
STU 50-02-3F	210	3000	2,0	10,50
STU 50-03-3F	300	3000	2,0	11,05
STU 50-04-3F	400	3000	2,0	11,65
STU 50-05-3F	500	3000	2,0	12,30
STU 50-06-3F	600	3000	2,0	12,90
STU 50-07-3F	700	3000	2,0	13,55
STU 50-08-3F	800	3000	2,0	14,15
STU 50-02F	210	6000	2,0	21,00
STU 50-03F	300	6000	2,0	22,10
STU 50-04F	400	6000	2,0	23,30
STU 50-05F	500	6000	2,0	24,60
STU 50-06F	600	6000	2,0	25,80
STU 50-07F	700	6000	2,0	27,10
STU 50-08F	800	6000	2,0	28,30

Опциональные аксессуары:

STR 50	Разделитель	(стр. E17)
AC	Кабельный зажим для монтажа на С-образных профилях	(стр. K03)
STLS	Перекладина	(стр. E18)
SU 50/36	Защитный колпачок, профиль U50	(стр. E17)
LH	Держатель	(стр. E18)
BL 4	Крепежный уголок, профиль U50/ U60/ U100	(стр. E20, F38)
BGU 50	Крепление к потолку, профиль U50	(стр. E20)



$$q \times B = P_{\max} = 2.0 \text{ kN}$$



Вертикальные лотки

STU 50-3E Вертикальный лоток для средних нагрузок

Боковые стенки и перекладины поставляются в разобранном виде с набором крепежных элементов.



Артикул	B MM	L MM	G КГ
E			
STU 50-02-3E	210	3000	10,40

Вкл:
 5 x **STUS 02E** (стр. E19)
 2 x **KHU 50-30E** (стр. E19)
 10 x **BL 6E** (стр. F38)
 10 x **FRSV 8x16E** (стр. G21)
 10 x **US 8x17E** (стр. G25)
 10 x **SES 8x16E** (стр. G23)
 20 x **SEM 8E** (стр. G26)

Артикул	B MM	L MM	G КГ
E			
STU 50-03-3E	300	3000	10,90

Вкл:
 5 x **STUS 03E** (стр. E19)
 2 x **KHU 50-30E** (стр. E19)
 10 x **BL 6E** (стр. F38)
 10 x **FRSV 8x16E** (стр. G21)
 10 x **US 8x17E** (стр. G25)
 10 x **SES 8x16E** (стр. G23)
 20 x **SEM 8E** (стр. G26)

Артикул	B MM	L MM	G КГ
E			
STU 50-04-3E	400	3000	11,40

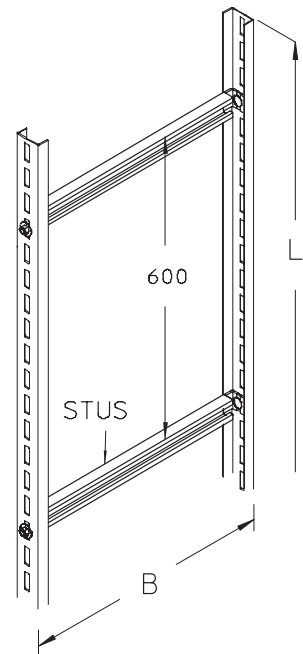
Вкл:
 5 x **STUS 04E** (стр. E19)
 2 x **KHU 50-30E** (стр. E19)
 10 x **BL 6E** (стр. F38)
 10 x **FRSV 8x16E** (стр. G21)
 10 x **US 8x17E** (стр. G25)
 10 x **SES 8x16E** (стр. G23)
 20 x **SEM 8E** (стр. G26)

Артикул	B MM	L MM	G КГ
E			
STU 50-05-3E	500	3000	11,90

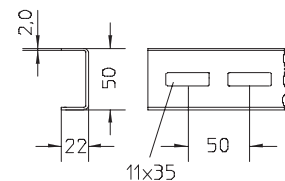
Вкл:
 5 x **STUS 05E** (стр. E19)
 2 x **KHU 50-30E** (стр. E19)
 10 x **BL 6E** (стр. F38)
 10 x **FRSV 8x16E** (стр. G21)
 10 x **US 8x17E** (стр. G25)
 10 x **SES 8x16E** (стр. G23)
 20 x **SEM 8E** (стр. G26)

Оptionальные аксессуары:

AC Кабельный зажим для монтажа на С-образных профилях (стр. K03)
STUS Перекладина (стр. E19)
LH Держатель (стр. E18)
BL 4 Крепежный уголок, профиль U50/ U60/ U100 (стр. E20, F38)
SU 50/22 Защитный колпачок, профиль U50 (стр. E17)
BGU 50 Крепление к потолку, профиль U50 (стр. E20)



$$q \times B = P_{\max} = 2,0 \text{ kN}$$



Вертикальные лотки

STU 50-3E Вертикальный лоток для средних нагрузок

Боковые стенки и перекладины поставляются в разобранном виде с набором крепежных элементов.



Артикул	B	L	G
	MM	MM	КГ
E			
STU 50-06-3E	600	3000	12,40

Вкл:
 5 x **STUS 06E** (стр. E19)
 2 x **KHU 50-30E** (стр. E19)
 10 x **BL 6E** (стр. F38)
 10 x **FRSV 8x16E** (стр. G21)
 10 x **US 8x17E** (стр. G25)
 10 x **SES 8x16E** (стр. G23)
 20 x **SEM 8E** (стр. G26)

Артикул	B	L	G
	MM	MM	КГ
E			
STU 50-07-3E	700	3000	12,90

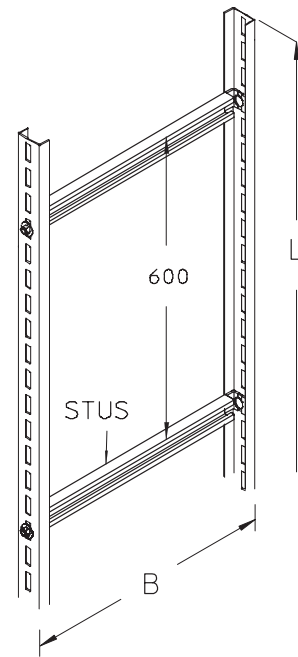
Вкл:
 5 x **STUS 07E** (стр. E19)
 2 x **KHU 50-30E** (стр. E19)
 10 x **BL 6E** (стр. F38)
 10 x **FRSV 8x16E** (стр. G21)
 10 x **US 8x17E** (стр. G25)
 10 x **SES 8x16E** (стр. G23)
 20 x **SEM 8E** (стр. G26)

Артикул	B	L	G
	MM	MM	КГ
E			
STU 50-08-3E	800	3000	13,50

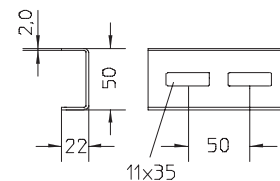
Вкл:
 5 x **STUS 08E** (стр. E19)
 2 x **KHU 50-30E** (стр. E19)
 10 x **BL 6E** (стр. F38)
 10 x **FRSV 8x16E** (стр. G21)
 10 x **US 8x17E** (стр. G25)
 10 x **SES 8x16E** (стр. G23)
 20 x **SEM 8E** (стр. G26)

Опциональные аксессуары:

AC	Кабельный зажим	(стр. K03)
STUS	Перекладина	(стр. E19)
LH	Держатель	(стр. E18)
BL 4	Крепежный уголок, профиль U50/ U60/ U100	(стр. E20, F38)
SU 50/22	Защитный колпачок, профиль U50	(стр. E17)
BGU 50	Крепление к потолку, профиль U50	(стр. E20)



$$q \times B = P_{\max} = 2,0 \text{ kN}$$



Вертикальные лотки

STU 60 Вертикальный лоток для тяжелых нагрузок

Боковые стенки и перекладины поставляются в разобранном виде с набором крепежных элементов. Руководство по монтажу смотрите в разделе «Инструкции по монтажу».



Артикул	B мм	L мм	P _{max} кН	G кг
F				
STU 60-02-3F	200	3000	2,0	21,25
STU 60-02F	200	6000	2,0	49,00

Вкл:
 2 x **KHU 60-60F** (стр. F27)
 10 x **KHA 8-02F** (стр. F63)
 20 x **IK 10x20E** (стр. G22)
 40 x **US 10x21E** (стр. G25)
 20 x **SEM 10E** (стр. G26)

Артикул	B мм	L мм	P _{max} кН	G кг
F				
STU 60-03-3F	300	3000	2,0	22,07
STU 60-03F	300	6000	2,0	52,20

Вкл:
 2 x **KHU 60-60F** (стр. F27)
 10 x **KHA 8-03F** (стр. F63)
 20 x **IK 10x20E** (стр. G22)
 40 x **US 10x21E** (стр. G25)
 20 x **SEM 10E** (стр. G26)

Артикул	B мм	L мм	P _{max} кН	G кг
F				
STU 60-04-3F	400	3000	2,0	22,77
STU 60-04F	400	6000	2,0	55,20

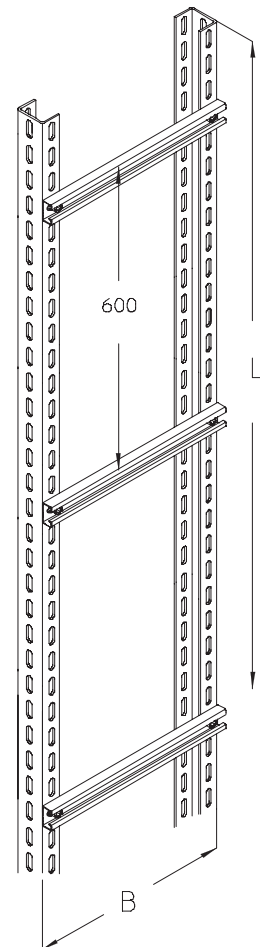
Вкл:
 2 x **KHU 60-60F** (стр. F27)
 10 x **KHA 8-04F** (стр. F63)
 20 x **IK 10x20E** (стр. G22)
 40 x **US 10x21E** (стр. G25)
 20 x **SEM 10E** (стр. G26)

Артикул	B мм	L мм	P _{max} кН	G кг
F				
STU 60-05-3F	500	3000	2,0	23,57
STU 60-05F	500	6000	2,0	57,60

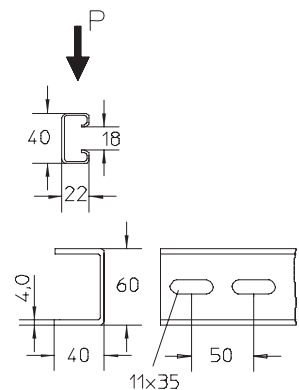
Вкл:
 2 x **KHU 60-60F** (стр. F27)
 10 x **KHA 8-05F** (стр. F63)
 20 x **IK 10x20E** (стр. G22)
 40 x **US 10x21E** (стр. G25)
 20 x **SEM 10E** (стр. G26)

Оptionальные аксессуары:

SU 60	Защитный колпачок, профиль U60	(стр. F40)
KHUV 60	Соединитель, профиль U60	(стр. F35)
BL 4	Крепежный уголок, профиль U50/ U60/ U100	(стр. E20, F38)
KHA 8	C-профиль, перфорированный, 40x22 мм	(стр. F63)
BGU 60	Крепление к потолку, профиль U60	(стр. F30)
AC	Кабельный зажим	(стр. K03)



$$q \times B = P_{\max} = 2,0 \text{ kN}$$



Вертикальные лотки

STU 60 Вертикальный лоток для тяжелых нагрузок

Боковые стенки и перекладины поставляются в разобранном виде с набором крепежных элементов. Руководство по монтажу смотрите в разделе «Инструкции по монтажу».



Артикул	B мм	L мм	P _{max} кН	G кг
F				
STU 60-06-3F	600	3000	2,0	24,27
STU 60-06F	600	6000	2,0	60,80

Вкл:
 2 x **KHU 60-60F** (стр. F27)
 10 x **KHA 8-06F** (стр. F63)
 20 x **IK 10x20E** (стр. G22)
 40 x **US 10x21E** (стр. G25)
 20 x **SEM 10E** (стр. G26)

Артикул	B мм	L мм	P _{max} кН	G кг
F				
STU 60-07-3F	700	3000	2,0	25,07
STU 60-07F	700	6000	2,0	63,80

Вкл:
 2 x **KHU 60-60F** (стр. F27)
 10 x **KHA 8-07F** (стр. F63)
 20 x **IK 10x20E** (стр. G22)
 40 x **US 10x21E** (стр. G25)
 20 x **SEM 10E** (стр. G26)

Артикул	B мм	L мм	P _{max} кН	G кг
F				
STU 60-08-3F	800	3000	2,0	25,77
STU 60-08F	800	6000	2,0	66,80

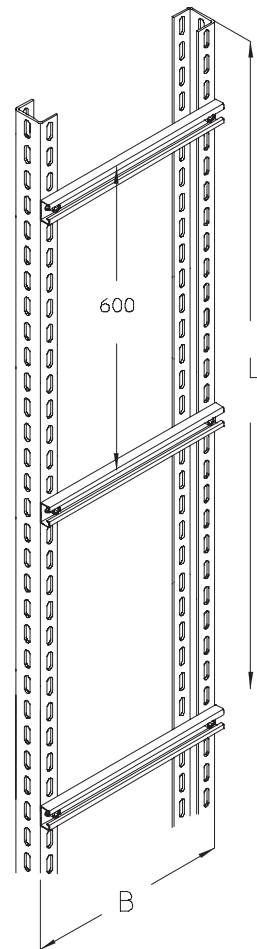
Вкл:
 2 x **KHU 60-60F** (стр. F27)
 10 x **KHA 8-08F** (стр. F63)
 20 x **IK 10x20E** (стр. G22)
 40 x **US 10x21E** (стр. G25)
 20 x **SEM 10E** (стр. G26)

Артикул	B мм	L мм	P _{max} кН	G кг
F				
STU 60-09-3F	900	3000	2,0	26,32
STU 60-09F	900	6000	2,0	70,00

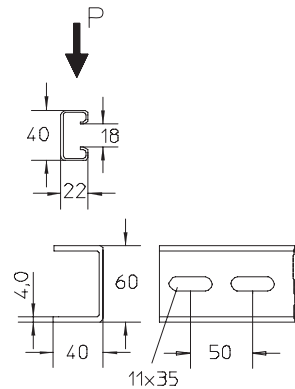
Вкл:
 2 x **KHU 60-60F** (стр. F27)
 10 x **KHA 8-09F** (стр. F63)
 20 x **IK 10x20E** (стр. G22)
 40 x **US 10x21E** (стр. G25)
 20 x **SEM 10E** (стр. G26)

Оptionальные аксессуары:

SU 60	Защитный колпачок, профиль U60	(стр. F40)
KHUV 60	Соединитель, профиль U60	(стр. F35)
BL 4	Крепежный уголок, профиль U50/ U60/ U100	(стр. E20, F38)
KHA 8	C-профиль, перфорированный, 40x22 мм	(стр. F63)
BGU 60	Крепление к потолку, профиль U60	(стр. F30)
AC	Кабельный зажим	(стр. K03)



$$q \times B = P_{max} = 2.0 \text{ kN}$$



Вертикальные лотки

STU 60 Вертикальный лоток для тяжелых нагрузок

Боковые стенки и перекладины поставляются в разобранном виде с набором крепежных элементов. Руководство по монтажу смотрите в разделе «Инструкции по монтажу».



Артикул	B мм	L мм	P _{max} кН	G кг
F				
STU 60-10-3F	1000	3000	2,0	27,42
STU 60-10F	1000	6000	2,0	73,00

Вкл:

2 x KHU 60-60F	(стр. F27)
10 x KHA 8-10F	(стр. F63)
20 x IK 10x20E	(стр. G22)
40 x US 10x21E	(стр. G25)
20 x SEM 10E	(стр. G26)

Артикул	B мм	L мм	P _{max} кН	G кг
F				
STU 60-11-3F	1100	3000	2,0	28,22
STU 60-11F	1100	6000	2,0	76,00

Вкл:

2 x KHU 60-60F	(стр. F27)
10 x KHA 8-11F	(стр. F63)
20 x IK 10x20E	(стр. G22)
40 x US 10x21E	(стр. G25)
20 x SEM 10E	(стр. G26)

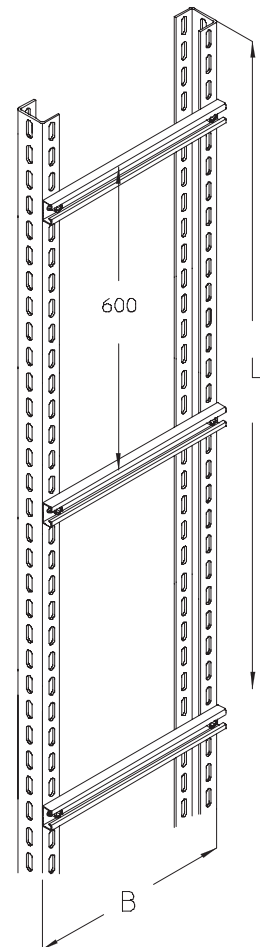
Артикул	B мм	L мм	P _{max} кН	G кг
F				
STU 60-12-3F	1200	3000	2,0	29,20
STU 60-12F	1200	6000	2,0	79,20

Вкл:

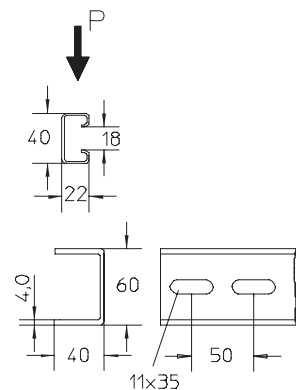
2 x KHU 60-60F	(стр. F27)
10 x KHA 8-12F	(стр. F63)
20 x IK 10x20E	(стр. G22)
40 x US 10x21E	(стр. G25)
20 x SEM 10E	(стр. G26)

Оptionальные аксессуары:

SU 60	Защитный колпачок, профиль U60	(стр. F40)
KHUV 60	Соединитель, профиль U60	(стр. F35)
BL 4	Крепежный уголок, профиль U50/ U60/ U100	(стр. E20, F38)
KHA 8	C-профиль, перфорированный, 40x22 мм	(стр. F63)
BGU 60	Крепление к потолку, профиль U60	(стр. F30)
AC	Кабельный зажим	(стр. K03)



$$q \times B = P_{\max} = 2,0 \text{ kN}$$



Вертикальные лотки

STU 62 Вертикальный лоток для тяжелых нагрузок

Боковые стенки и перекладины поставляются в разобранном виде с набором крепежных элементов. Руководство по монтажу смотрите в разделе «Инструкции по монтажу».



Артикул	B MM	L MM	G КГ
F			
STU 62-02F	200	6000	49,00

Вкл:
 2 x **KHU 60-60F** (стр. F27)
 20 x **KHA 8-02F** (стр. F63)
 40 x **IK 10x20E** (стр. G22)
 80 x **US 10x21E** (стр. G25)
 40 x **SEM 10E** (стр. G26)

Артикул	B MM	L MM	G КГ
F			
STU 62-03F	300	6000	52,20

Вкл:
 2 x **KHU 60-60F** (стр. F27)
 20 x **KHA 8-03F** (стр. F63)
 40 x **IK 10x20E** (стр. G22)
 80 x **US 10x21E** (стр. G25)
 40 x **SEM 10E** (стр. G26)

Артикул	B MM	L MM	G КГ
F			
STU 62-04F	400	6000	55,20

Вкл:
 2 x **KHU 60-60F** (стр. F27)
 20 x **KHA 8-04F** (стр. F63)
 40 x **IK 10x20E** (стр. G22)
 80 x **US 10x21E** (стр. G25)
 40 x **SEM 10E** (стр. G26)

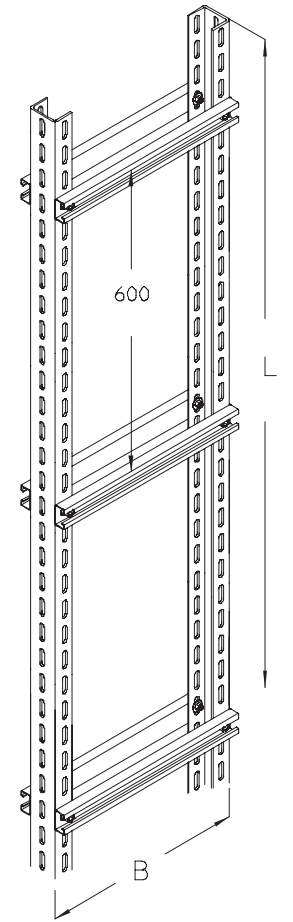
Артикул	B MM	L MM	G КГ
F			
STU 62-05F	500	6000	57,60

Вкл:
 2 x **KHU 60-60F** (стр. F27)
 20 x **KHA 8-05F** (стр. F63)
 40 x **IK 10x20E** (стр. G22)
 80 x **US 10x21E** (стр. G25)
 40 x **SEM 10E** (стр. G26)

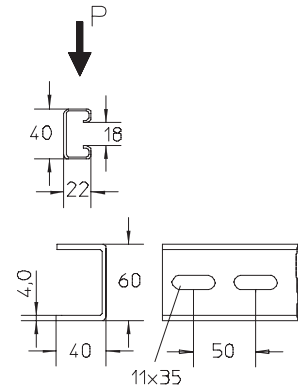
Артикул	B MM	L MM	G КГ
F			
STU 62-06F	600	6000	60,80

Вкл:
 2 x **KHU 60-60F** (стр. F27)
 20 x **KHA 8-06F** (стр. F63)
 40 x **IK 10x20E** (стр. G22)
 80 x **US 10x21E** (стр. G25)
 40 x **SEM 10E** (стр. G26)

Оptionальные аксессуары:
KHUV 60 Соединитель, профиль U60 (стр. F35)
BL 4 Крепежный уголок, профиль U50/ U60/ U100 (стр. E20, F38)
KHA 8 С-профиль, перфорированный, 40x22 мм (стр. F63)
BGU 60 Крепление к потолку, профиль U60 (стр. F30)
AC Кабельный зажим (стр. K03)



$$q \times B = P_{\max} = 2,0 \text{ kN}$$



Вертикальные лотки

STU 62 Вертикальный лоток для тяжелых нагрузок

Боковые стенки и перекладины поставляются в разобранном виде с набором крепежных элементов. Руководство по монтажу смотрите в разделе «Инструкции по монтажу».



Артикул	B MM	L MM	G КГ
F			
STU 62-07F	700	6000	63,80

Вкл:
 2 x **KHU 60-60F** (стр. F27)
 20 x **KHA 8-07F** (стр. F63)
 40 x **IK 10x20E** (стр. G22)
 80 x **US 10x21E** (стр. G25)
 40 x **SEM 10E** (стр. G26)

Артикул	B MM	L MM	G КГ
F			
STU 62-08F	800	6000	66,80

Вкл:
 2 x **KHU 60-60F** (стр. F27)
 20 x **KHA 8-08F** (стр. F63)
 40 x **IK 10x20E** (стр. G22)
 80 x **US 10x21E** (стр. G25)
 40 x **SEM 10E** (стр. G26)

Артикул	B MM	L MM	G КГ
F			
STU 62-09F	900	6000	70,00

Вкл:
 2 x **KHU 60-60F** (стр. F27)
 20 x **KHA 8-09F** (стр. F63)
 40 x **IK 10x20E** (стр. G22)
 80 x **US 10x21E** (стр. G25)
 40 x **SEM 10E** (стр. G26)

Артикул	B MM	L MM	G КГ
F			
STU 62-10F	1000	6000	73,00

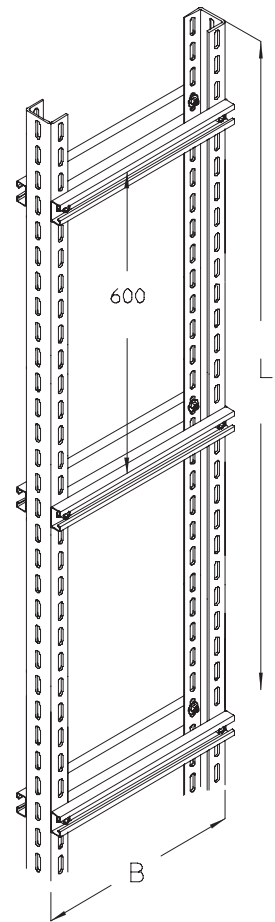
Вкл:
 2 x **KHU 60-60F** (стр. F27)
 20 x **KHA 8-10F** (стр. F63)
 40 x **IK 10x20E** (стр. G22)
 80 x **US 10x21E** (стр. G25)
 40 x **SEM 10E** (стр. G26)

Артикул	B MM	L MM	G КГ
F			
STU 62-11F	1100	6000	76,00

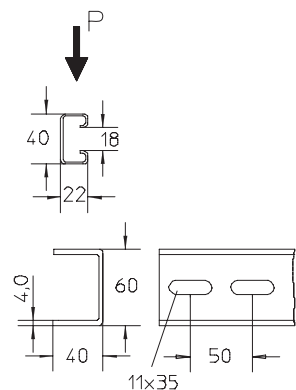
Вкл:
 2 x **KHU 60-60F** (стр. F27)
 20 x **KHA 8-11F** (стр. F63)
 40 x **IK 10x20E** (стр. G22)
 80 x **US 10x21E** (стр. G25)
 40 x **SEM 10E** (стр. G26)

Оptionальные аксессуары:

KHUV 60	Соединитель, профиль U60	(стр. F35)
BL 4	Крепежный уголок, профиль U50/ U60/ U100	(стр. E20, F38)
KHA 8	C-профиль, перфорированный, 40x22 мм	(стр. F63)
BGU 60	Крепление к потолку, профиль U60	(стр. F30)
AC	Кабельный зажим	(стр. K03)



$$q \times B = P_{\max} = 2.0 \text{ kN}$$



Вертикальные лотки

STU 62 Вертикальный лоток для тяжелых нагрузок

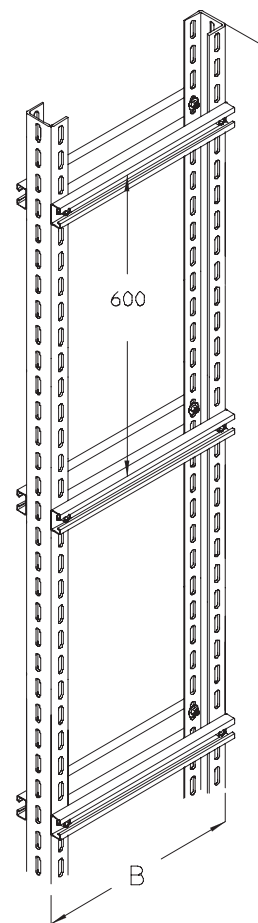
Боковые стенки и перекладины поставляются в разобранном виде с набором крепежных элементов. Руководство по монтажу смотрите в разделе «Инструкции по монтажу».



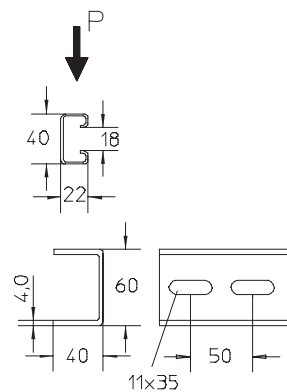
Артикул	B мм	L мм	G кг
F			
STU 62-12F	1200	6000	79,20

- Вкл:
- 2 x **KHU 60-60F** (стр. F27)
 - 20 x **KHA 8-12F** (стр. F63)
 - 40 x **IK 10x20E** (стр. G22)
 - 80 x **US 10x21E** (стр. G25)
 - 40 x **SEM 10E** (стр. G26)

- Оptionальные аксессуары:
- KHUV 60** Соединитель, профиль U60 (стр. F35)
 - BL 4** Крепежный уголок, профиль U50/ U60/ U100 (стр. E20, F38)
 - KHA 8** С-профиль, перфорированный, 40x22 мм (стр. F63)
 - BGU 60** Крепление к потолку, профиль U60 (стр. F30)
 - AC** Кабельный зажим (стр. K03)



$$q \times B = P_{\max} = 2.0 \text{ kN}$$



Вертикальные лотки

ST 81 Вертикальный лоток для тяжелых нагрузок

Боковые стенки и перекладины поставляются в разобранном виде с набором крепежных элементов. Внешние размеры = B + 42 мм Руководство по монтажу смотрите в разделе «Инструкции по монтажу».



Артикул	B мм	L мм	P _{max} кН	G кг
F				
ST 81-02F	200	6000	2,5	82,50

Вкл:
10 x **STIS 02F** (стр. E21)
2 x **KHI 60F** (стр. F43)

Артикул	B мм	L мм	P _{max} кН	G кг
F				
ST 81-03F	300	6000	2,5	84,00

Вкл:
10 x **STIS 03F** (стр. E21)
2 x **KHI 60F** (стр. F43)

Артикул	B мм	L мм	P _{max} кН	G кг
F				
ST 81-04F	400	6000	2,5	85,50

Вкл:
10 x **STIS 04F** (стр. E21)
2 x **KHI 60F** (стр. F43)

Артикул	B мм	L мм	P _{max} кН	G кг
F				
ST 81-05F	500	6000	2,5	87,00

Вкл:
10 x **STIS 05F** (стр. E21)
2 x **KHI 60F** (стр. F43)

Артикул	B мм	L мм	P _{max} кН	G кг
F				
ST 81-06F	600	6000	2,5	88,50

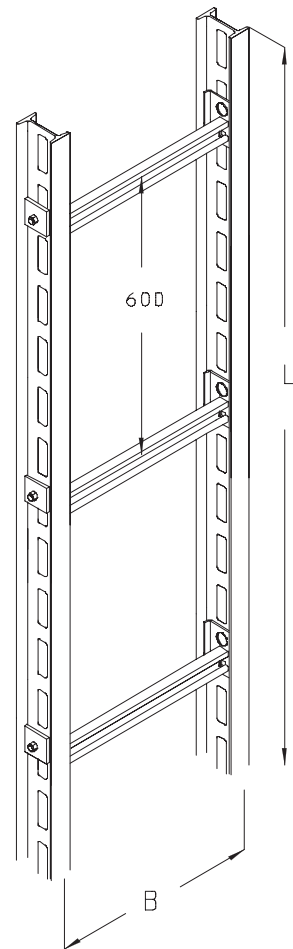
Вкл:
10 x **STIS 06F** (стр. E21)
2 x **KHI 60F** (стр. F43)

Артикул	B мм	L мм	P _{max} кН	G кг
F				
ST 81-07F	700	6000	2,5	90,00

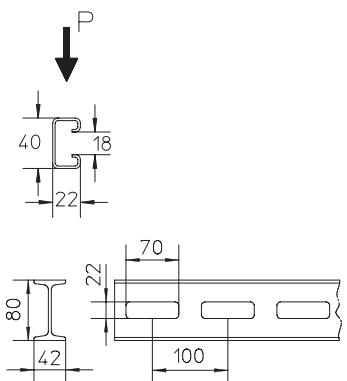
Вкл:
10 x **STIS 07F** (стр. E21)
2 x **KHI 60F** (стр. F43)

Оptionальные аксессуары:

STIS	Перекладина	(стр. E21)
SI	Защитный колпачок	(стр. F50)
HKI	Соединительный элемент	(стр. E22, F47)
BGI	Крепление к потолку, профиль 180	(стр. E22, F45)
BGIQ	Крепление к потолку, профиль 180	(стр. E23, F46)
BL 7	Крепежный уголок	(стр. E23, F49)
AC	Кабельный зажим	(стр. K03)



$$q \times B = P_{\max} = 2,5 \text{ kN}$$



Вертикальные лотки

ST 81 Вертикальный лоток для тяжелых нагрузок

Боковые стенки и перекладины поставляются в разобранном виде с набором крепежных элементов. Внешние размеры = В + 42 мм Руководство по монтажу смотрите в разделе «Инструкции по монтажу».



Артикул	В мм	L мм	P _{max} кН	G кг
F				
ST 81-08F	800	6000	2,5	91,50

Вкл:
10 x **STIS 08F** (стр. E21)
2 x **KHI 60F** (стр. F43)

Артикул	В мм	L мм	P _{max} кН	G кг
F				
ST 81-09F	900	6000	2,5	93,00

Вкл:
10 x **STIS 09F** (стр. E21)
2 x **KHI 60F** (стр. F43)

Артикул	В мм	L мм	P _{max} кН	G кг
F				
ST 81-10F	1000	6000	2,5	94,50

Вкл:
10 x **STIS 10F** (стр. E21)
2 x **KHI 60F** (стр. F43)

Артикул	В мм	L мм	P _{max} кН	G кг
F				
ST 81-11F	1100	6000	2,5	96,00

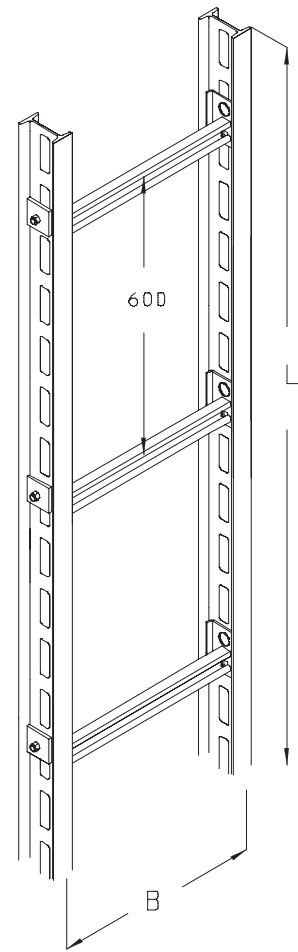
Вкл:
10 x **STIS 11F** (стр. E21)
2 x **KHI 60F** (стр. F43)

Артикул	В мм	L мм	P _{max} кН	G кг
F				
ST 81-12F	1200	6000	2,5	97,50

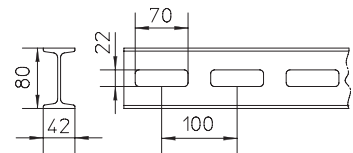
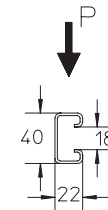
Вкл:
10 x **STIS 12F** (стр. E21)
2 x **KHI 60F** (стр. F43)

Оptionальные аксессуары:

- STIS** Перекладина (стр. E21)
- SI** Защитный колпачок (стр. F50)
- HKI** Соединительный элемент (стр. E22, F47)
- BGI** Крепление к потолку, профиль I80 (стр. E22, F45)
- BGIQ** Крепление к потолку, профиль I80 (стр. E23, F46)
- BL 7** Крепежный уголок (стр. E23, F49)
- AC** Кабельный зажим (стр. K03)



$$q \times B = P_{max} = 2,5 \text{ kN}$$



Вертикальные лотки

ST 82 Вертикальный лоток для тяжелых нагрузок

Боковые стенки и перекладины поставляются в разобранном виде с набором крепежных элементов. Внешние размеры = B + 42 мм



Артикул	B мм	L мм	P _{max} кН	G кг
F				
ST 82-02F	200	6000	5,0	85,50

Вкл:
10 x **STISD 02F** (стр. E21)
2 x **KHI 60F** (стр. F43)

Артикул	B мм	L мм	P _{max} кН	G кг
F				
ST 82-03F	300	6000	5,0	88,00

Вкл:
10 x **STISD 03F** (стр. E21)
2 x **KHI 60F** (стр. F43)

Артикул	B мм	L мм	P _{max} кН	G кг
F				
ST 82-04F	400	6000	5,0	91,50

Вкл:
10 x **STISD 04F** (стр. E21)
2 x **KHI 60F** (стр. F43)

Артикул	B мм	L мм	P _{max} кН	G кг
F				
ST 82-05F	500	6000	5,0	94,50

Вкл:
10 x **STISD 05F** (стр. E21)
2 x **KHI 60F** (стр. F43)

Артикул	B мм	L мм	P _{max} кН	G кг
F				
ST 82-06F	600	6000	5,0	97,50

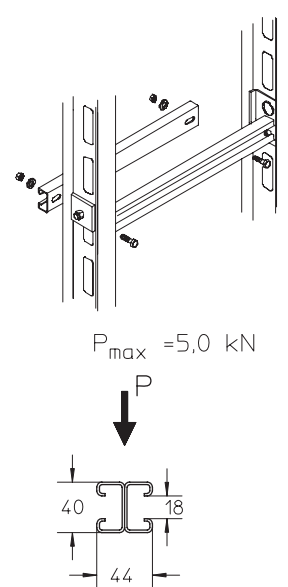
Вкл:
10 x **STISD 06F** (стр. E21)
2 x **KHI 60F** (стр. F43)

Артикул	B мм	L мм	P _{max} кН	G кг
F				
ST 82-07F	700	6000	5,0	100,50

Вкл:
10 x **STISD 07F** (стр. E21)
2 x **KHI 60F** (стр. F43)

Опциональные аксессуары:

STIS	Перекладина	(стр. E21)
STISD	Перекладина	(стр. E21)
SI	Защитный колпачок	(стр. F50)
HKI	Соединительный элемент	(стр. E22, F47)
BGI	Крепление к потолку, профиль I80	(стр. E22, F45)
BGIQ	Крепление к потолку, профиль I80	(стр. E23, F46)
BL 7	Крепежный уголок	(стр. E23, F49)
AC	Кабельный зажим	(стр. K03)



Вертикальные лотки

ST 82 Вертикальный лоток для тяжелых нагрузок

Боковые стенки и перекладины поставляются в разобранном виде с набором крепежных элементов. Внешние размеры = В + 42 мм



Артикул	В мм	Л мм	P _{max} кН	G кг
F				
ST 82-08F	800	6000	5,0	103,50

Вкл:
10 x **STISD 08F** (стр. E21)
2 x **KHI 60F** (стр. F43)

Артикул	В мм	Л мм	P _{max} кН	G кг
F				
ST 82-09F	900	6000	5,0	106,50

Вкл:
10 x **STISD 09F** (стр. E21)
2 x **KHI 60F** (стр. F43)

Артикул	В мм	Л мм	P _{max} кН	G кг
F				
ST 82-10F	1000	6000	5,0	109,50

Вкл:
10 x **STISD 10F** (стр. E21)
2 x **KHI 60F** (стр. F43)

Артикул	В мм	Л мм	P _{max} кН	G кг
F				
ST 82-11F	1100	6000	5,0	112,50

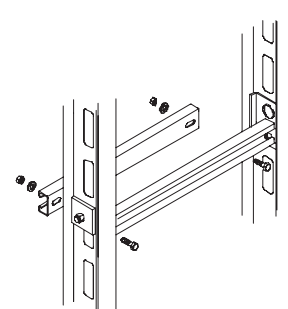
Вкл:
10 x **STISD 11F** (стр. E21)
2 x **KHI 60F** (стр. F43)

Артикул	В мм	Л мм	P _{max} кН	G кг
F				
ST 82-12F	1200	6000	5,0	115,50

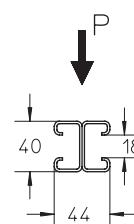
Вкл:
10 x **STISD 12F** (стр. E21)
2 x **KHI 60F** (стр. F43)

Оptionальные аксессуары:

STIS	Перекладина	(стр. E21)
STISD	Перекладина	(стр. E21)
SI	Защитный колпачок	(стр. F50)
HKI	Соединительный элемент	(стр. E22, F47)
BGI	Крепление к потолку, профиль I80	(стр. E22, F45)
BGIQ	Крепление к потолку, профиль I80	(стр. E23, F46)
BL 7	Крепежный уголок	(стр. E23, F49)
AC	Кабельный зажим	(стр. K03)



$P_{max} = 5,0 \text{ kN}$

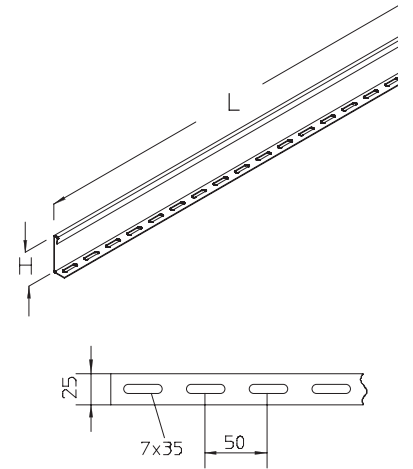


Вертикальные лотки

Аксессуары STU 50

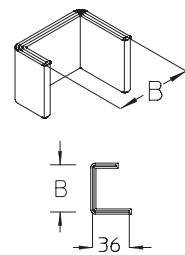
STR 50 Разделитель

Артикул	H MM	L MM	G КГ
S			
STR 50S	33	3000	1,62
F			
STR 50F	33	3000	1,78
E			
STR 50E	33	3000	1,65



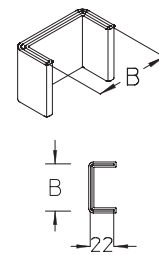
SU 50/36 Защитный колпачок, профиль U50

Артикул	B MM	G КГ
PE		
SU 50/36	50	0,01



SU 50/22 Защитный колпачок, профиль U50

Артикул	B MM	G КГ
PE		
SU 50/22	50	0,01



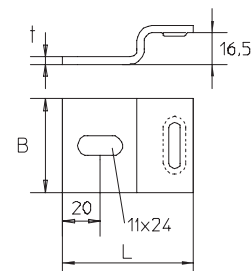
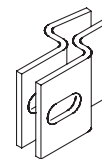
Вертикальные лотки

Аксессуары STU 50

LH Держатель

Руководство по монтажу смотрите в разделе «Инструкции по монтажу».

Артикул	B MM	L MM	t MM	G КГ
F				
LH F	50	70	4	0,25



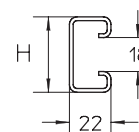
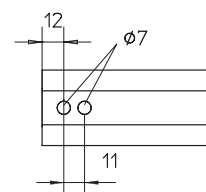
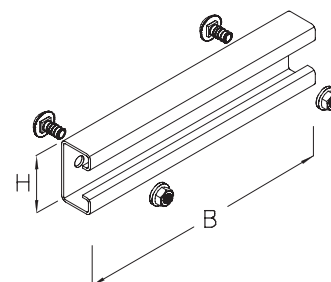
STLS Перекладина

Артикул	H MM	B MM	G КГ
S			
STLS 02S	40	203	0,24
STLS 03S	40	293	0,36
STLS 04S	40	393	0,47
STLS 05S	40	493	0,59
STLS 06S	40	593	0,70
STLS 07S	40	693	0,82
STLS 08S	40	793	0,94

Вкл:
2 x **SES 6x16** (стр. G23)
2 x **SEMS 6** (стр. G26)

Артикул	H MM	B MM	G КГ
F			
STLS 02F	40	203	0,27
STLS 03F	40	293	0,38
STLS 04F	40	393	0,50
STLS 05F	40	493	0,63
STLS 06F	40	593	0,75
STLS 07F	40	693	0,88
STLS 08F	40	793	1,00

Вкл:
2 x **SES 6x16E** (стр. G23)
2 x **SEMS 6E** (стр. G26)



Вертикальные лотки

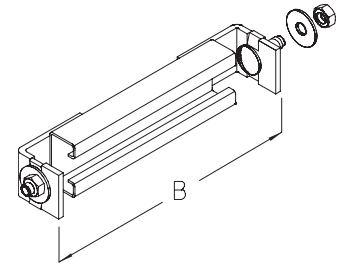
Аксессуары STU 50

STUS Перекладина

Артикул	B	G
	MM	КГ
E		
STUS 02E	200	0,39
STUS 03E	300	0,51
STUS 04E	400	0,63
STUS 05E	500	0,75
STUS 06E	600	0,87
STUS 07E	700	0,99
STUS 08E	800	1,11
STUS 09E	900	1,23
STUS 10E	1000	1,80
STUS 11E	1100	2,00
STUS 12E	1200	2,20

Вкл:

2 x BL 6E	(стр. F38)
2 x FRSV 8x16E	(стр. G21)
2 x US 8x25E	(стр. G25)
2 x SES 8x16E	(стр. G23)
2 x US 8x17E	(стр. G25)
4 x SEM 8E	(стр. G26)

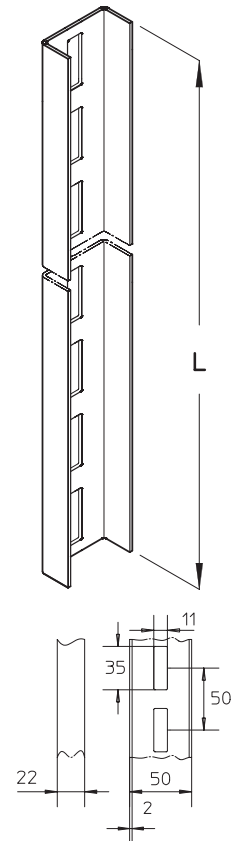


KHU 50 Стойка консоли

Артикул	H	B	L	G
	MM	MM	MM	КГ
E				
KHU 50-30E	22	50	3000	4,65

Опциональные аксессуары:

BGU 50	Крепление к потолку, профиль U50	(стр. E20)
BGUQ 50	Крепление к потолку, профиль U50	(стр. F32)
BGUD	Крепление к потолку, профиль U40/ U57/ U60	(стр. F33)
BGUDW	Крепление к потолку, профиль U40/ U57/ U60	(стр. F33)
KB	Соединитель	(стр. F39)
BL 4	Крепежный уголок, профиль U50/ U60/ U100	(стр. E20, F38)



Вертикальные лотки

Аксессуары STU 50

BGU 50 Крепление к потолку, профиль U50

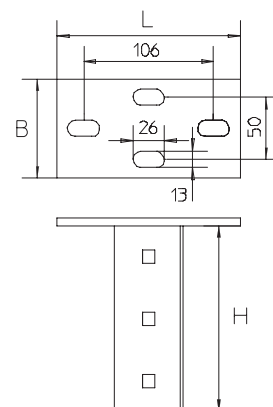
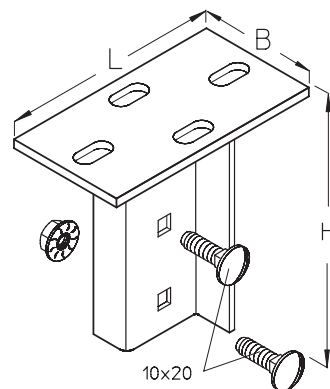
Артикул	H MM	B MM	L MM	G КГ
F				
BGU 50F	150	80	150	0,85

Вкл:
2 x **KLS 10x20F** (стр. G20)

Артикул	H MM	B MM	L MM	G КГ
E				
BGU 50E	150	80	150	0,83

Вкл:
2 x **KLS 10x20E** (стр. G20)

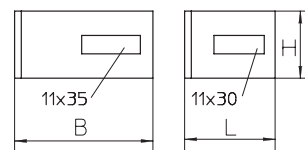
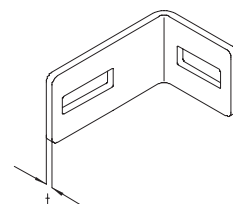
Оptionальные аксессуары:
SD Распорный дюбель (стр. G12)



BL 4 Крепежный уголок, профиль U50/ U60/ U100

Артикул	H MM	B MM	L MM	t MM	G КГ
F					
BL 4F	40	82,5	54	4	0,15
E					
BL 4E	40	82,5	54	4	0,15

Оptionальные аксессуары:
SD Распорный дюбель (стр. G12)
KLS Комплект крепления (стр. G20)



Вертикальные лотки

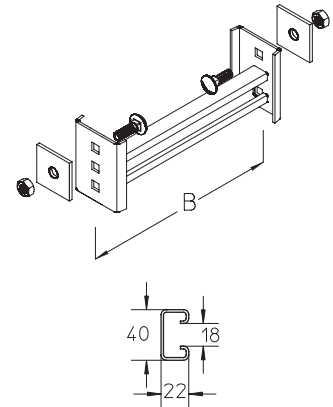
Аксессуары ST 81 / 82

STIS Перекладина

Руководство по монтажу смотрите в разделе «Инструкции по монтажу».

Артикул	B мм	P _{max} кН	G кг
F			
STIS 02F	200	2,5	0,90
STIS 03F	300	2,5	1,10
STIS 04F	400	2,5	1,20
STIS 05F	500	2,5	1,40
STIS 06F	600	2,5	1,60
STIS 07F	700	2,5	1,70
STIS 08F	800	2,5	1,90
STIS 09F	900	2,5	2,10
STIS 10F	1000	2,5	2,20
STIS 11F	1100	2,5	2,40
STIS 12F	1200	2,5	2,50

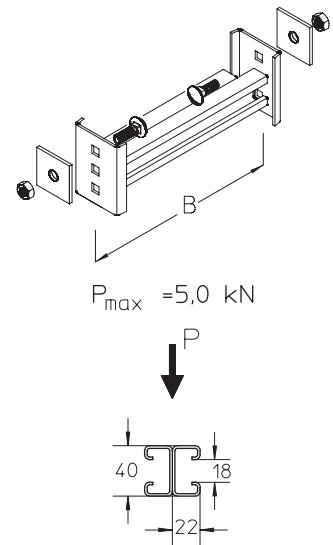
Вкл:
 2 x **FRS 10x30F** (стр. G21)
 2 x **RUS 50-L13F** (стр. G27)
 2 x **SEM 10F** (стр. G26)



STISD Перекладина

Артикул	B мм	P _{max} кН	G кг
F			
STISD 02F	200	5,0	1,20
STISD 03F	300	5,0	1,50
STISD 04F	400	5,0	1,90
STISD 05F	500	5,0	2,20
STISD 06F	600	5,0	2,50
STISD 07F	700	5,0	2,90
STISD 08F	800	5,0	3,20
STISD 09F	900	5,0	3,50
STISD 10F	1000	5,0	3,90
STISD 11F	1100	5,0	4,20
STISD 12F	1200	5,0	4,50

Вкл:
 2 x **FRS 10x30F** (стр. G21)
 2 x **SEM 10F** (стр. G26)
 2 x **RUS 50-L13F** (стр. G27)
 2 x **SES 8x16E** (стр. G23)
 2 x **SEMS 8E** (стр. G26)



Вертикальные лотки

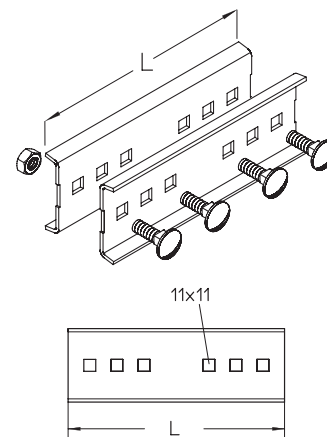
Аксессуары ST 81 / 82

HKI Соединительный элемент

Артикул	L MM	G КГ
F		
HKI F	200	1,00

Вкл:
 4 x **FRS 10x30F** (стр. G21)
 4 x **SEM 10F** (стр. G26)

Оptionальные аксессуары:
SD Распорный дюбель (стр. G12)



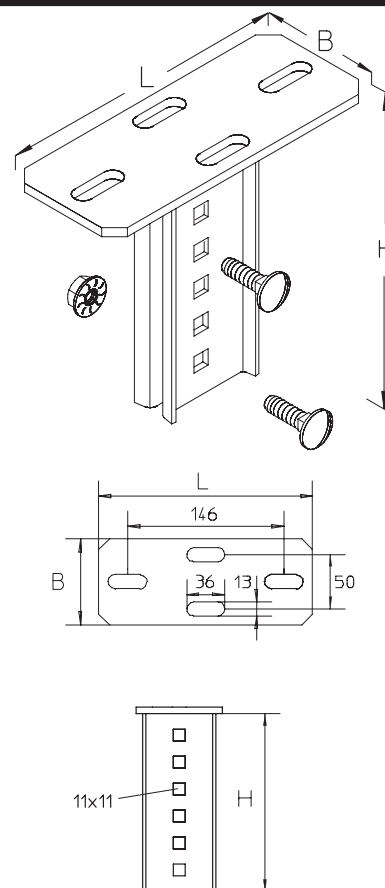
BGI Крепление к потолку, профиль I80

Руководство по монтажу смотрите в разделе «Инструкции по монтажу».

Артикул	H MM	B MM	L MM	G КГ
F				
BGI F	165	80	200	1,40

Вкл:
 2 x **FRS 10x30F** (стр. G21)
 2 x **SEM 10F** (стр. G26)

Оptionальные аксессуары:
SD Распорный дюбель (стр. G12)



Вертикальные лотки

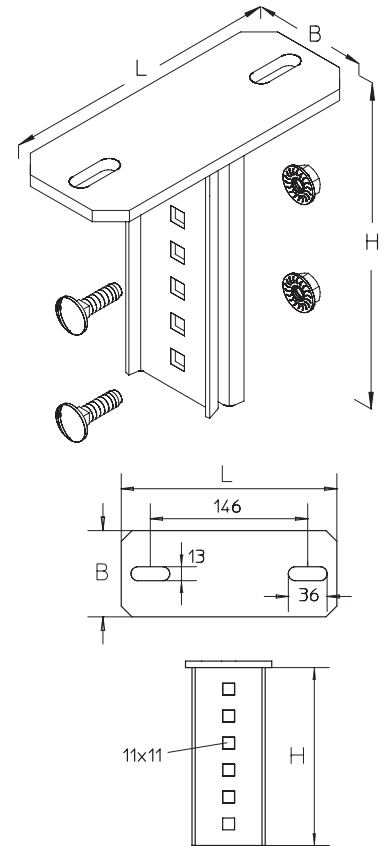
Аксессуары ST 81 / 82

BGIQ Крепление к потолку, профиль 180

Артикул	H MM	B MM	L MM	G КГ
F				
BGIQ F	165	80	200	1,40

Вкл:
 2 x **FRS 10x30F** (стр. G21)
 2 x **SEM 10F** (стр. G26)

Оptionальные аксессуары:
SD Распорный дюбель (стр. G12)

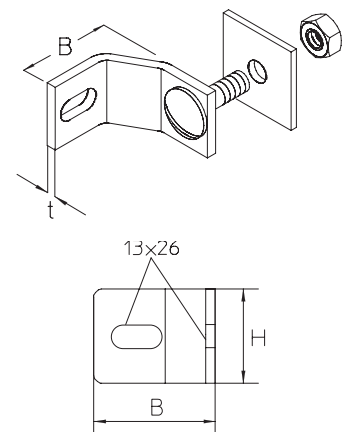


BL 7 Крепежный уголок

Артикул	H MM	B MM	t MM	G КГ
F				
BL 7F	50	65	5	0,30

Вкл:
 1 x **FRS 12x30F** (стр. G21)
 1 x **SEM 12F** (стр. G26)
 1 x **RUS 50-L13F** (стр. G27)

Оptionальные аксессуары:
SD Распорный дюбель (стр. G12)



Вертикальные лотки

Аксессуары

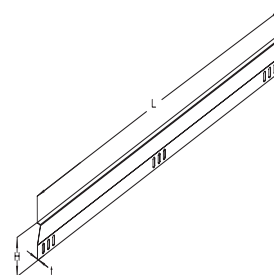
STD-A 150 Подъем крышки

Для корректной установки необходимо заказывать парное количество изделий.
Руководство по монтажу смотрите в разделе «Инструкции по монтажу».

Артикул	L мм	H мм	t мм	G кг
S				
STD-A 150S	1500	150	1	1,98
F				
STD-A 150F	1500	150	1	2,12
E				
STD-A 150E	1500	150	1	2,01

Опциональные аксессуары:

KLS Комплект крепления (стр. G20)



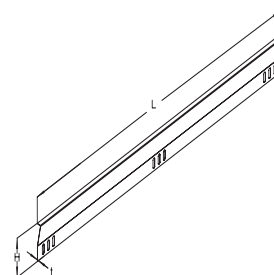
STD-A 180 Подъем крышки

Для корректной установки необходимо заказывать парное количество изделий.
Руководство по монтажу смотрите в разделе «Инструкции по монтажу».

Артикул	L мм	H мм	t мм	G кг
S				
STD-A 150S	1500	180	1	2,33
F				
STD-A 150F	1500	180	1	2,5
E				
STD-A 150E	1500	180	1	2,37

Опциональные аксессуары:

KLS Комплект крепления (стр. G20)



KZF Цинковая краска

Руководство по монтажу смотрите в разделе «Инструкции по монтажу».

Артикул	I мл	G кг
KZF	750	1,93



KZS Цинковый спрей

Руководство по монтажу смотрите в разделе «Инструкции по монтажу».

Артикул	I мл	G кг
KZS	400	0,40

